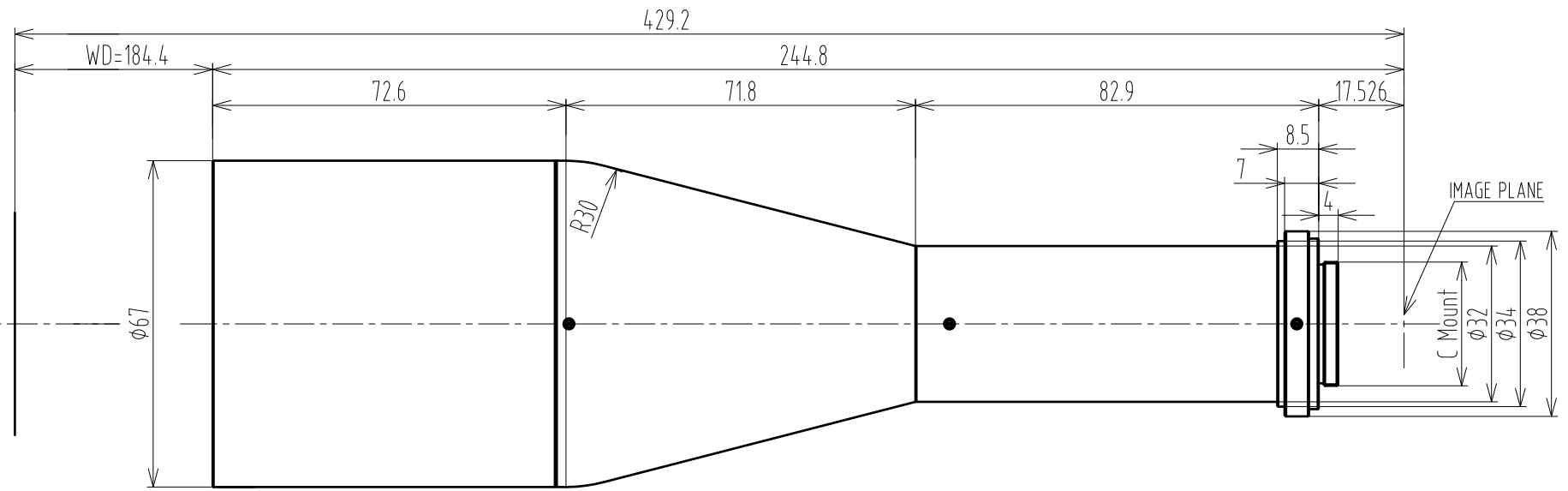
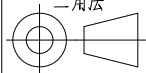


TC0503A 0.367X LENS SPEC.



主要参数	Reduction Ratio	x 0.367
	W.D.(mm)	184.4mm
	WORKING F.No	F11
	Image Space F.No	F5.9
	NA	0.0167
	Image Size(Dia.)	$\phi 16.8$ mm
	TTL (OBJECT TO CCD)	429.2mm
	TV Distortion	<0.1%
	Object Size(Dia)	43.4mm
Relative illumination	>98%	

TOLERANCE :	三角法	材料(环保)	单位	比例				
. LINEARITY TOLERANCES ± 0.05		---	mm	1:1				
. ANGULAR TOLERANCES ARE $\pm 30'$								
. DRAFT ANGLES AREA $\pm 0.5^\circ$ /SIDE	设计	名称	0.367X镜头规格	页码				
	校对			1/1				
	审核			版本				
	批准				V0			
	标记	处数	更改文件号	担当	变更日期	代号	TC0503A SPEC	